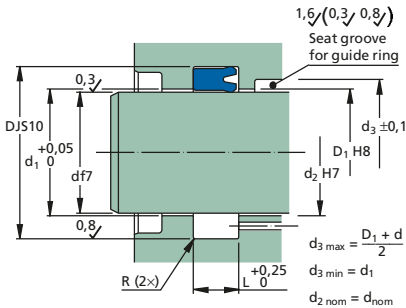


Rod seal type UN
d 4 – 70 mm



Type UN
Sealing ring of polyurethane.

The housing dimensions and tolerances stated are applicable at pressures up to 25 MPa. Applications with higher pressures demand special housing dimensions.

For installation with back-up rings, please see page 156.

Dimensions					Designation	
d	D	L	d ₁	R		
mm					–	
4	10	5	4,2	0,3	CR UN 4×10×5	
5	12	5,5	5,2	0,3	CR UN 5×12×5.5	
	12	6,3	5,2	0,3	CR UN 5×12×6.3	
6	12	6,5	6,2	0,3	CR UN 6×12×6.5	
8	15	9	8,2	0,3	CR UN 8×15×9	
	16	6,3	8,2	0,3	CR UN 8×16×6.3	
10	16	6,5	10,2	0,3	CR UN 10×16×6.5	
	18	7	10,2	0,3	CR UN 10×18×7	
	18	9	10,2	0,3	CR UN 10×18×9	
	20	9	10,2	0,3	CR UN 10×20×9	
11	20,5	7	11,2	0,3	CR UN 11×20.5×7	
12	18	5,5	12,2	0,3	CR UN 12×18×5.5	
	18	7	12,2	0,3	CR UN 12×18×7	
	20	8	12,2	0,3	CR UN 12×20×8	
	20	9	12,2	0,3	CR UN 12×20×9	
	22	8	12,2	0,3	CR UN 12×22×8	
	22	9	12,2	0,3	CR UN 12×22×9	
14	20	5,3	14,2	0,3	CR UN 14×20×5.3	
	22	9	14,2	0,3	CR UN 14×22×9	
	24	9	14,2	0,3	CR UN 14×24×9	
15	25	9	15,2	0,3	CR UN 15×25×9	
16	22	4,5	16,2	0,3	CR UN 16×22×4.5	
	24	6	16,2	0,3	CR UN 16×24×6	
	26	6	16,2	0,3	CR UN 16×26×6	
	26	9	16,2	0,3	CR UN 16×26×9	
	26	11	16,2	0,3	CR UN 16×26×11	
17	25	11	17,2	0,3	CR UN 17×25×11	

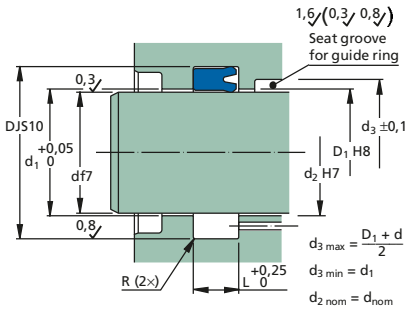
Dimensions					Designation	
d	D	L	d ₁	R		
mm					–	
18	25	5,5	18,2	0,3	CR UN 18×25×5.5	
	26	9	18,2	0,3	CR UN 18×26×9	
	26	9,5	18,2	0,3	CR UN 18×26×9.5	
	28	9	18,2	0,3	CR UN 18×28×9	
	30	9	18,2	0,3	CR UN 18×30×9	
19	25	7	19,2	0,3	CR UN 19×25×7	
20	28	9	20,2	0,3	CR UN 20×28×9	
	30	9	20,2	0,3	CR UN 20×30×9	
	30	11	20,2	0,3	CR UN 20×30×11	
	39	11	20,2	0,3	CR UN 20×39×11	
	40	11	20,2	0,6	CR UN 20×40×11	
40	13	20,2	0,6	CR UN 20×40×13		
22	30	7	22,2	0,3	CR UN 22×30×7	
	30	11	22,2	0,3	CR UN 22×30×11	
	32	9	22,2	0,3	CR UN 22×32×9	
	32	11	22,2	0,3	CR UN 22×32×11	
	35	11	22,2	0,3	CR UN 22×35×11	
24	32	8	24,2	0,3	CR UN 24×32×8	
	40	9	24,2	0,3	CR UN 24×40×9	
	40	11	24,2	0,3	CR UN 24×40×11	
25	35	5,5	25,2	0,3	CR UN 25×35×5.5	
	35	9	25,2	0,3	CR UN 25×35×9	
	35	11	25,2	0,3	CR UN 25×35×11	
	38	11	25,2	0,3	CR UN 25×38×11	
	40	11	25,2	0,4	CR UN 25×40×11	
28	40	11	28,6	0,3	CR UN 28×40×11	
30	40	11	30,2	0,3	CR UN 30×40×11	
	42	11	30,2	0,3	CR UN 30×42×11	
	45	11	30,2	0,4	CR UN 30×45×11	
	50	11	30,2	0,6	CR UN 30×50×11	
	50	13	30,2	0,6	CR UN 30×50×13	
	50	13	30,2	0,6	CR UN 30×50×13	
32	40	9	32,2	0,3	CR UN 32×40×9	
	42	11	32,2	0,3	CR UN 32×42×11	
	45	11	32,2	0,3	CR UN 32×45×11	

Dimensions					Designation
d	D	L	d ₁	R	
mm					-
35	45	9	35,2	0,3	CR UN 35×45×9
	45	11	35,2	0,3	CR UN 35×45×11
	48	11	35,2	0,3	CR UN 35×48×11
	50	11	35,2	0,4	CR UN 35×50×11
	55	11	35,2	0,6	CR UN 35×55×11
55	13	35,2	0,6	CR UN 35×55×13	
36	46	8	36,2	0,3	CR UN 36×46×8
	70	11	36,2	0,3	CR UN 36×70×11
38	50	10	38,2	0,3	CR UN 38×50×10
	55	11	38,2	0,3	CR UN 38×55×11
40	48	12	40,2	0,3	CR UN 40×48×12
	50	7,5	40,2	0,3	CR UN 40×50×7.5
	50	9	40,2	0,3	CR UN 40×50×9
	55	11	40,2	0,4	CR UN 40×55×11
	60	11	40,2	0,6	CR UN 40×60×11
	60	14	40,2	0,6	CR UN 40×60×14
	65	13	40,2	0,8	CR UN 40×65×13
	75	11	40,2	0,3	CR UN 40×75×11
42	50	9	42,2	0,3	CR UN 42×50×9
	52	10	42,2	0,3	CR UN 42×52×10
	62	13	42,2	0,6	CR UN 42×62×13
45	55	7,5	45,2	0,3	CR UN 45×55×7.5
	55	11	45,2	0,3	CR UN 45×55×11
	60	11	45,2	0,4	CR UN 45×60×11
	63	11	45,2	0,3	CR UN 45×63×11
	65	11	45,2	0,6	CR UN 45×65×11
	65	13	45,2	0,6	CR UN 45×65×13
48	58	11	48,2	0,3	CR UN 48×58×11
50	60	11	50,2	0,3	CR UN 50×60×11
	62	10	50,2	0,3	CR UN 50×62×10
	63	7	50,2	0,3	CR UN 50×63×7
	65	11	50,2	0,4	CR UN 50×65×11
	70	11	50,2	0,6	CR UN 50×70×11
	70	13	50,2	0,6	CR UN 50×70×13
	70	19	50,2	0,6	CR UN 50×70×19

Dimensions					Designation																											
d	D	L	d ₁	R																												
mm					-																											
52	62	13	52,2	0,3	CR UN 52×62×13																											
53	63	7,5	53,2	0,3	CR UN 53×63×7.5																											
55	65	11	55,2	0,3	CR UN 55×65×11																											
						65	13	55,2	0,3	CR UN 55×65×13																						
											70	13	55,2	0,4	CR UN 55×70×13																	
																75	13	55,2	0,6	CR UN 55×75×13												
																					80	13	55,2	0,8	CR UN 55×80×13							
60	70	9	60,2	0,3	CR UN 60×70×9																											
						11	60,2	0,3	CR UN 60×70×11																							
										13	60,2	0,3	CR UN 60×70×13																			
														11	60,2	0,4	CR UN 60×75×11															
																		13	60,2	0,4	CR UN 60×75×13											
																						80	11	60,2	0,6	CR UN 60×80×11						
																											80	13	60,2	0,6	CR UN 60×80×13	
																																80
85	13,5	60,2	0,8	CR UN 60×85×13.5																												
					90	16	60,2	0,8	CR UN 60×90×16																							
63	75	11	63,2	0,3	CR UN 63×75×11																											
						78	11	63,2	0,4	CR UN 63×78×11																						
65	75	13	65,2	0,3	CR UN 65×75×13																											
						80	12	65,2	0,4	CR UN 65×80×12																						
											80	13	65,2	0,4	CR UN 65×80×13																	
																85	11	65,2	0,6	CR UN 65×85×11												
																					85	13	65,2	0,6	CR UN 65×85×13							
67	77	13	67,2	0,3	CR UN 67×77×13																											
70	80	6	70,2	0,3	CR UN 70×80×6																											
						9	70,2	0,3	CR UN 70×80×9																							
										13	70,2	0,3	CR UN 70×80×13																			
														13	70,2	0,4	CR UN 70×85×13															
																		90	13	70,2	0,6	CR UN 70×90×13										
																							90	19	70,2	0,6	CR UN 70×90×19					
																												95	13	70,2	0,8	CR UN 70×95×13

Rod seal type UN

d 75 – 360 mm



Type UN
Sealing ring of polyurethane.

The housing dimensions and tolerances stated are applicable at pressures up to 25 MPa. Applications with higher pressures demand special housing dimensions.

For installation with back-up rings, please see page 156.

Dimensions					Designation
d	D	L	d ₁	R	
mm					–
75	85	13	75,2	0,3	CR UN 75×85×13
	90	13	75,2	0,4	CR UN 75×90×13
	95	13	75,2	0,6	CR UN 75×95×13
80	90	11	80,2	0,3	CR UN 80×90×11
	90	13	80,2	0,3	CR UN 80×90×13
	100	11	80,2	0,6	CR UN 80×100×11
	100	13	80,2	0,6	CR UN 80×100×13
82	92	11	82,2	0,3	CR UN 82×92×11
82,5	101,6	9,5	82,7	0,3	CR UN 82.5×101.6×9.5
85	95	9,5	85,2	0,3	CR UN 85×95×9.5
	95	13	85,2	0,3	CR UN 85×95×13
	100	13	85,2	0,4	CR UN 85×100×13
90	100	9	90,2	0,3	CR UN 90×100×9
	100	13	90,2	0,3	CR UN 90×100×13
	105	13	90,2	0,4	CR UN 90×105×13
	110	13	90,2	0,6	CR UN 90×110×13
95	110	13	95,2	0,4	CR UN 95×110×13
	115	13	95,2	0,6	CR UN 95×115×13
100	115	13	100,2	0,4	CR UN 100×115×13
	120	13	100,2	0,6	CR UN 100×120×13
	125	13	100,2	0,8	CR UN 100×125×13
	125	16	100,2	0,8	CR UN 100×125×16
	130	13	100,2	0,8	CR UN 100×130×13
	105	120	9	105,2	0,4
105	120	16	105,2	0,4	CR UN 105×120×16
	125	16	105,2	0,6	CR UN 105×125×16
110	125	13	110,2	0,4	CR UN 110×125×13
	125	16	110,2	0,4	CR UN 110×125×16
	130	16	110,2	0,6	CR UN 110×130×16
	130	19	110,2	0,6	CR UN 110×130×19
115	135	16	115,2	0,6	CR UN 115×135×16

Dimensions					Designation
d	D	L	d ₁	R	
mm					–
120	135	16	120,2	0,4	CR UN 120×135×16
	140	16	120,2	0,6	CR UN 120×140×16
125	140	12	125,2	0,4	CR UN 125×140×12
	140	16	125,2	0,4	CR UN 125×140×16
	145	16	125,2	0,6	CR UN 125×145×16
130	150	16	130,2	0,6	CR UN 130×150×16
135	150	16	135,2	0,4	CR UN 135×150×16
	155	16	135,2	0,6	CR UN 135×155×16
140	160	16	140,2	0,6	CR UN 140×160×16
145	165	16	145,2	0,6	CR UN 145×165×16
150	170	16	150,2	0,6	CR UN 150×170×16
	170	19	150,2	0,6	CR UN 150×170×19
160	180	16	160,2	0,6	CR UN 160×180×16
	170	19	170,2	0,8	CR UN 170×190×16
170	200	19	170,2	0,8	CR UN 170×200×19
	180	20	180,2	0,6	CR UN 180×200×16
180	200	16	180,2	0,6	CR UN 180×200×16
	200	220	200,2	0,6	CR UN 200×220×16
210	240	19	210,2	0,8	CR UN 210×240×19
220	250	19	220,2	0,8	CR UN 220×250×19
270	300	16	270,2	0,8	CR UN 270×300×16
280	300	16	280,2	0,6	CR UN 280×300×16
320	350	17	320,2	0,8	CR UN 320×350×17
360	390	23	360,2	0,8	CR UN 360×390×23