

**TN 92 GG**

- Raccordo di estremità diritto guarnizione gomma
- Gerade Einschraubverschraubungen Gummidichtung
- Male Stud Couplings rubber seal
- Union simple mâle joint en caoutchouc

Filettatura:  
Gas cilindrica  
Metrica cilindrica

Einschraubgewinde:  
Withworth-Rohrgewinde zylindrisch  
Metrisches Feingewinde zylindrisch

Thread:  
B.S.P. parallel  
Metric parallel

Filetage:  
Gaz cylindrique  
Métrique cylindrique

Forma E DIN 3852 Foglio 11

Form E DIN 3852 Teil 11

Type E DIN 3852 Part 11

Forme E DIN 3852 Partie 11

Serie Reihe Series Série	Ø Tubo Rohr AD Tube O.D. Ø Tube d <sub>t</sub>	PN	b)		L1	CH1	R				M			Peso Gewicht Weight Poids kg. × 100 P.	
			I	L			Ø F	Ø N	CH2	Simbolo di ordinazione Bestell-Nr. Part. No. Références	Ø F	Ø N	CH2		Simbolo di ordinazione Bestell-Nr. Part. No. Références
L	6	315	8	23	8,5	14	1/8"	14	14	TN 92 GG - 6 LR	10 × 1	14	14	TN 92 GG - 6 LM	2,5
	8		12	25	10	17	1/4"	19	19	TN 92 GG - 8 LR	12 × 1,5	17	17	TN 92 GG - 8 LM	4,5
	10		12	26	11	19	1/4"	19	19	TN 92 GG - 10 LR	14 × 1,5	19	19	TN 92 GG - 10 LM	4,7
	12		12	27	12,5	22	3/8"	22	22	TN 92 GG - 12 LR	16 × 1,5	22	22	TN 92 GG - 12 LM	6,5
	15		14	29	14	27	1/2"	27	27	TN 92 GG - 15 LR	18 × 1,5	24	24	TN 92 GG - 15 LM	11,5
	18		14	31	14,5	32	1/2"	27	27	TN 92 GG - 18 LR	22 × 1,5	27	27	TN 92 GG - 18 LM	13,0
	22	160	16	33	16,5	36	3/4"	32	32	TN 92 GG - 22 LR	26 × 1,5	32	32	TN 92 GG - 22 LM	18,0
	28		18	34	17,5	41	1"	40	41	TN 92 GG - 28 LR	33 × 2	40	41	TN 92 GG - 28 LM	25,0
	35		20	39	17,5	50	1" 1/4	50	50	TN 92 GG - 35 LR	42 × 2	50	50	TN 92 GG - 35 LM	41,0
	42		22	42	19	60	1" 1/2	55	55	TN 92 GG - 42 LR	48 × 2	55	55	TN 92 GG - 42 LM	46,0
S	6	630	12	28	13	17	1/4"	19	19	TN 92 GG - 6 SR	12 × 1,5	17	17	TN 92 GG - 6 SM	5,2
	8		12	30	15	19	1/4"	19	19	TN 92 GG - 8 SR	14 × 1,5	19	19	TN 92 GG - 8 SM	6,0
	10		12	31	15	22	3/8"	22	22	TN 92 GG - 10 SR	16 × 1,5	22	22	TN 92 GG - 10 SM	9,0
	12		12	33	17	24	3/8"	22	22	TN 92 GG - 12 SR	18 × 1,5	24	24	TN 92 GG - 12 SM	10,2
	14		14	37	19	27	1/2"	27	27	TN 92 GG - 14 SR	20 × 1,5	26	27	TN 92 GG - 14 SM	15,2
	16	400	14	37	18,5	30	1/2"	27	27	TN 92 GG - 16 SR	22 × 1,5	27	27	TN 92 GG - 16 SM	16,0
	20		16	42	20,5	36	3/4"	32	32	TN 92 GG - 20 SR	27 × 2	32	32	TN 92 GG - 20 SM	27,0
	25		18	47	23	46	1"	40	41	TN 92 GG - 25 SR	33 × 2	40	41	TN 92 GG - 25 SM	49,0
	30		20	50	23,5	50	1" 1/4	50	50	TN 92 GG - 30 SR	42 × 2	50	50	TN 92 GG - 30 SM	66,0
	38		315	22	57	26	60	1" 1/2	55	55	TN 92 GG - 38 SR	48 × 2	55	55	TN 92 GG - 38 SM

- Le dimensioni di ingombro si intendono a raccordo chiuso.
- Baumaße sind ca.-Maße bei angezogener Überwurfmutter.

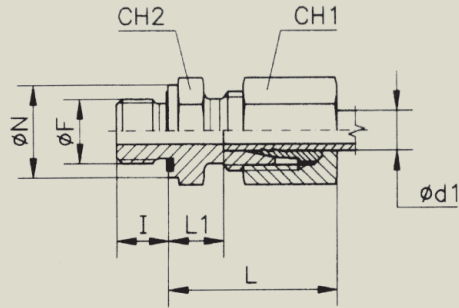
- Overall sizes are with closed fitting.
- Les dimensions d'encombrement s'entendent raccord monté.

- Gamma di temperature senza riduzioni di pressione con i raccordi con guarnizioni gomma in NBR (di serie) e FPM (su richiesta):  
NBR (Perbunan): da -35 a +100°C - FPM (Viton): da -25 a +120°C
- Temperaturbereich ohne Druckabschläge bei Verschraubungen mit Gummidichtung aus NBR (serienmäßig) und FPM (auf Wunsch):  
NBR (Perbunan): -35 bis +100°C - FPM (Viton): -25 bis +120°C
- Temperature range without pressure reductions with connections fitted with seals in NBR (standard) and FPM (to order):  
NBR (Perbunan): from -35 to +100°C - FPM (Viton): from -25 to +120°C
- Gamme de temperatures sans réductions de pression avec les raccords avec joints caoutchouc en NBR (de série) et FPM (sur demande):  
NBR (Perbunan): de -35 à +100°C - FPM (Viton): de -25 à +120°C

b) TN92 - 15LM - I = 12; L1 = 13,5



RACCORDI SPECIALI - SONDERVERSCHRAUBUNGEN - SPECIAL FITTINGS - RACCORDS SPECIAUX



TN 92 GG

- Raccordo di estremità diritto guarnizione gomma
- Gerade Einschraubverschraubungen Gummidichtung
- Male Stud Couplings rubber seal
- Union simple mâle joint en caoutchouc

Filettatura:  
Gas cilindrica  
Metrica cilindrica

Einschraubgewinde:  
Withworth-Rohrgewinde zylindrisch  
Metrisches Feingewinde zylindrisch

Thread:  
B.S.P. parallel  
Metric parallel

Filetage:  
Gaz cylindrique  
Métrique cylindrique

Forma E DIN 3852 Foglio 11

Form E DIN 3852 Teil 11

Type E DIN 3852 Part 11

Forme E DIN 3852 Partie 11

Serie Reihe Series Série	Ø Tubo Rohr AD Tube O.D. Ø Tube d <sub>1</sub>	PN	I	L	L1	CH1	R				M				Peso Gewicht Weight Poids kg.×100 P.
							Ø F	Ø N	CH2	Simbolo di ordinazione Bestell-Nr. Part. No. Références	Ø F	Ø N	CH2	Simbolo di ordinazione Bestell-Nr. Part. No. Références	
L	6	315	12	25	10	14	1/4"	19	19	TN 92 GG - 6 LR 1/4"	-	-	-	-	3,5
	6		12	26	11,5	14	3/8"	22	22	TN 92 GG - 6 LR 3/8"	-	-	-	-	5,6
	8		8	24	8,5	17	1/8"	14	14	TN 92 GG - 8 LR 1/8"	-	-	-	-	3,1
	8		12	26	11,5	17	3/8"	22	22	TN 92 GG - 8 LR 3/8"	-	-	-	-	6,0
	8		14	27	12	17	1/2"	27	27	TN 92 GG - 8 LR 1/2"	-	-	-	-	9,0
	10		8	26	11	19	1/8"	14	17	TN 92 GG - 10 LR 1/8"	-	-	-	-	4,0
	10		12	27	12	19	-	-	-	-	16 × 1,5	22	22	TN 92 GG - 10 LM 16×1,5	6,0
	10		12	27	12,5	19	3/8"	22	22	TN 92 GG - 10 LR 3/8"	18 × 1,5	24	24	TN 92 GG - 10 LM 18×1,5	7,0
	10		14	28	13	19	1/2"	27	27	TN 92 GG - 10 LR 1/2"	22 × 1,5	27	27	TN 92 GG - 10 LM 22×1,5	9,2
	12		12	26	12	22	1/4"	19	19	TN 92 GG - 12 LR 1/4"	14 × 1,5	19	19	TN 92 GG - 12 LM 14×1,5	6,1
	12		12	27	12,5	22	-	-	-	-	18 × 1,5	24	24	TN 92 GG - 12 LM 18×1,5	7,4
	12		14	28	13	22	1/2"	27	27	TN 92 GG - 12 LR 1/2"	22 × 1,5	27	27	TN 92 GG - 12 LM 22×1,5	9,5
	15		12	29	13,5	27	3/8"	22	24	TN 92 GG - 15 LR 3/8"	16 × 1,5	22	24	TN 92 GG - 15 LM 16×1,5	9,7
	15		16	30	15	27	3/4"	32	32	TN 92 GG - 15 LR 3/4"	-	-	-	-	16,1
	15		14	30	15	27	-	-	-	-	22 × 1,5	27	27	TN 92 GG - 15 LM 22×1,5	12,1
	18		16	30	14,5	32	3/4"	32	32	TN 92 GG - 18 LR 3/4"	-	-	-	-	17,3
	18		12	27	12,5	32	-	-	-	-	18 × 1,5	24	27	TN 92 GG - 18 LM 18×1,5	13,2
	L		22	160	14	33	16,5	36	1/2"	27	32	TN 92 GG - 22 LR 1/2"	22 × 1,5	27	32
22		18	34		17,5	36	1"	40	41	TN 92 GG - 22 LR 1"	-	-	-	-	27,8
28		16	34		17,5	41	3/4"	32	41	TN 92 GG - 28 LR 3/4"	-	-	-	-	25,6
35		18	39		17,5	50	1"	40	46	TN 92 GG - 35 LR 1"	-	-	-	-	37,8
S	8	630	12	30	15,5	19	3/8"	22	22	TN 92 GG - 8 SR 3/8"	-	-	-	-	8,0
	10		12	31	14,5	22	1/4"	19	19	TN 92 GG - 10 SR 1/4"	-	-	-	-	7,5
	10		14	34	17,5	22	1/2"	27	27	TN 92 GG - 10 SR 1/2"	-	-	-	-	12,9
	12		12	33	16,5	24	1/4"	19	22	TN 92 GG - 12 SR 1/4"	-	-	-	-	9,3
	12		14	34	17,5	24	1/2"	27	27	TN 92 GG - 12 SR 1/2"	22 × 1,5	27	27	TN 92 GG - 12 SM 22×1,5	13,5
	14		12	36	18,5	27	3/8"	22	24	TN 92 GG - 14 SR 3/8"	-	-	-	-	12,8
	16	400	12	36	18	30	3/8"	22	27	TN 92 GG - 16 SR 3/8"	18 × 1,5	24	27	TN 92 GG - 16 SM 18×1,5	15,3
	16		16	39	20,5	30	3/4"	32	32	TN 92 GG - 16 SR 3/4"	-	-	-	-	22,6
	20		14	42	20,5	36	1/2"	27	32	TN 92 GG - 20 SR 1/2"	-	-	-	-	24,3
	25		16	47	23	46	3/4"	32	41	TN 92 GG - 25 SR 3/4"	-	-	-	-	46,5
	30		18	50	23,5	50	1"	40	46	TN 92 GG - 30 SR 1"	-	-	-	-	57,8
	38		315	20	57	26	60	1" 1/4	50	55	TN 92 GG - 38 SR 1" 1/4	-	-	-	-

- Le dimensioni di ingombro si intendono a raccordo chiuso.  
- Baumaße sind ca.-Maße bei angezogener Überwurfmutter.

- Overall sizes are with closed fitting.  
- Les dimensions d'encombrement s'entendent raccord monté.

- Gamma di temperature senza riduzioni di pressione con i raccordi con guarnizioni gomma in NBR (di serie) e FPM (su richiesta):  
NBR (Perbunan): da -35 a +100°C - FPM (Viton): da -25 a +120°C
- Temperaturbereich ohne Druckabschläge bei Verschraubungen mit Gummidichtung aus NBR (serienmäßig) und FPM (auf Wunsch):  
NBR (Perbunan): -35 bis +100°C - FPM (Viton): -25 bis +120°C
- Temperature range without pressure reductions with connections fitted with seals in NBR (standard) and FPM (to order):  
NBR (Perbunan): from -35 to +100°C - FPM (Viton): from -25 to +120°C
- Gamme de temperatures sans réductions de pression avec les raccords avec joints caoutchouc en NBR (de série) et FPM (sur demande):  
NBR (Perbunan): de -35 à +100°C - FPM (Viton): de -25 à +120°C