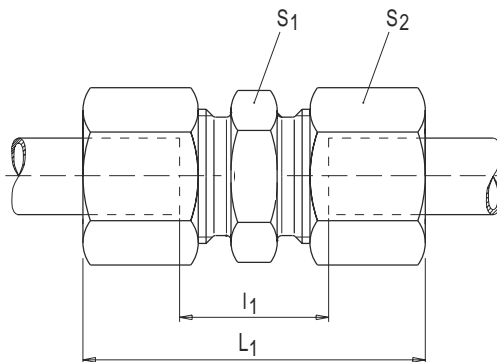


24° konus / 24° konus
 24° cone end / 24° cone end
 24° Anschluss / 24° Anschluss



Red Series Reihe	PN	Cev Ø spoljašnji Tube o.d. Rohr Ø aussen	l_1	L_1	S_1	S_2	Oznaka Part no. Bezeichnung	Kg za 100 kom. Kg per 100 pcs Kg per 100 St.	
VL	100	04	12	31	9	10	B 04-VL	1,4	
		05	9	32	11	12	B 05-VL	1,9	
		06	9	32	11	12	B 06-VL	2,1	
		08	12	35	12	14	B 08-VL	2,6	
		10	12	35	14	17	B 10-VL	3,5	
		12	11	35	17	19	B 12-VL	4,2	
L	315	06	10	39	12	14	B 06-L	3,5	
		08	11	40	14	17	B 08-L	4,9	
		10	13	42	17	19	B 10-L	6,9	
		12	14	43	19	22	B 12-L	8,5	
		15	16	46	24	27	B 15-L	13,8	
			18	16	48	27	32	B 18-L	19,5
	160	22	20	52	32	36	B 22-L	26,2	
		28	21	54	41	41	B 28-L	31,5	
		35	20	63	46	50	B 35-L	49,4	
		42	21	66	55	60	B 42-L	72,8	
T	630	06	16	45	14	17	B 06-T	5,9	
		08	18	47	17	19	B 08-T	7,8	
		10	17	49	19	22	B 10-T	11,0	
		12	19	51	22	24	B 12-T	13,6	
			14	22	57	24	27	B 14-T	18,2
	400	16	21	57	27	30	B 16-T	22,3	
		20	23	66	32	36	B 20-T	34,7	
		25	26	74	41	46	B 25-T	66,9	
		30	27	80	46	50	B 30-T	80,9	
	315	38	29	90	55	60	B 38-T	119,4	

L_1 = kada je navrtka u pritegnutom stanju

L_1 = approx. figures with tightened nut

L_1 = wenn die Überwurfmutter im angezogenen Zustand ist