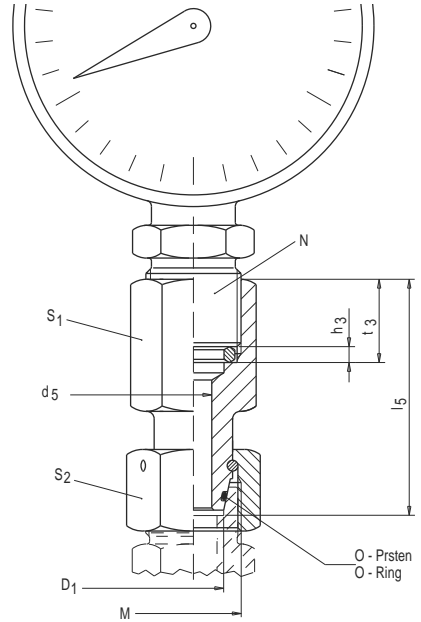


Colovni unutrašnji navoj /
24° konus sa MO navrtkom

Female BSPP thread /
24° swivel with MO nut

Zöll, Innengewinde /
24° MO Dichtkegel



Red Series Reihe	PN	D ₁	N	M	h ₃	t ₃	l ₅	d ₅	S ₁	S ₂	O-prsten O-ring O-ring	Oznaka Part no. Bezeichnung	Kg za 100 kom. Kg per 100 pcs Kg per 100 St.
L	315	06	G 1/4	M12 x 1,5	4,5	14,5	35,5	2,5	19	14	4 x 1,5	SCN06-LG	1,1
		08	G 1/4	M14 x 1,5	4,5	14,5	35,5	4	19	17	6 x 1,5	SCN08-LG	1,6
		10	G 1/4	M16 x 1,5	4,5	14,5	36	5,5	19	19	7,5 x 1,5	SCN10-LG	1,9
		12	G 1/4	M18 x 1,5	4,5	14,5	36	5,5	19	22	9 x 1,5	SCN12-LG	2,5
T	630	06	G 1/2	M14 x 1,5	5	20	42,5	2,5	27	17	4 x 1,5	SCN06-TG	1,9
		08	G 1/2	M16 x 1,5	5	20	43	4	27	19	6 x 1,5	SCN08-TG	2,1
		10	G 1/2	M18 x 1,5	5	20	43,5	6	27	22	7,5 x 1,5	SCN10-TG	2,8
		12	G 1/2	M20 x 1,5	5	20	45	7	27	24	9 x 1,5	SCN12-TG	3,7
		6	G 1/4	M14 x 1,5	4,5	14,5	35,5	2,5	19	17	4 x 1,5	SCN06-TG 1/4	1,6
		8	G 1/4	M16 x 1,5	4,5	14,5	35,5	4	19	19	6 x 1,5	SCN08-TG 1/4	1,9
		10	G 1/4	M18 x 1,5	4,5	14,5	36	6	19	22	7,5 x 1,5	SCN10-TG 1/4	2,5
		12	G 1/4	M20 x 1,5	4,5	14,5	39	7	19	24	9 x 1,5	SCN12-TG 1/4	3,4